



Informacje o produkcie

Wymiary	274 x 431 cm
Strefa bezpieczeństwa	584 x 781 cm
powierzchnia strefy bezpieczeństwa	32 m ²
Wysokość całkowita	321 cm
Wysokość swobodnego upadku	160 cm
Ilość użytkowników	12
Produkt zgodny z PN-EN 1176-1:2017-12	TAK
Dostępność części zapasowych	TAK
Przedział wiekowy	3-12

Zgodnie z normą PN-EN 1176-1:2017-12 produkt wymaga zastosowania nawierzchni amortyzującej odpowiedniej dla jego wysokości swobodnego upadku.

Funkcje



Socjalizacja

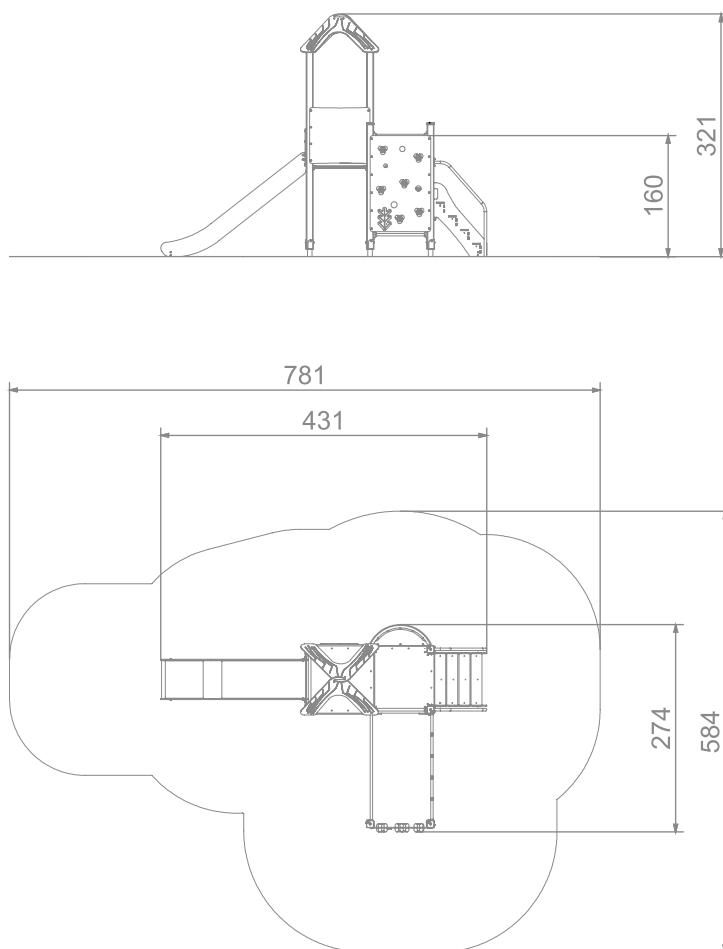


Wspinanie



Ślizganie



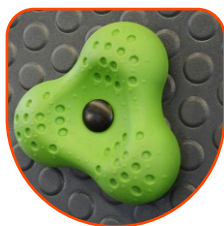


SKALA 1:100

Materiały



Drewno drzew iglastych, bezrdzeniowe, całkowicie odporne na wodę



Kamienie wspinaczkowe wykonane z mieszanki kruszyw i kolorowych żywic poliestrowych



Ślizgi ze stali nierdzewnej AISI304, płyty boczne z polietylenu hdpe o grubości 15 mm



Antypoślizgowa płyta podestowa HPL HEXA o grubości 10 mm W kolorze antracytowym



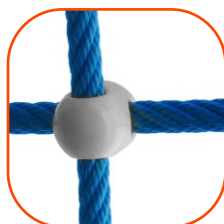
Płyta wielowarstwowa produkowana z odzyska - nych i przetworzonych odpadów morskich takich jak sieci rybackie, liny czy włoki. Odporna na promieniowanie UV.



Kotwy cynkowane proszkowo i malowane proszkowo



Liny polipropylenowe typu PP-MULTISPLIT o średnicy 16mm z rdzeniem stalowym



Solidne i elastyczne kulowe połączenia lin



System łączników i klamer wykonanych z mocnych stopów aluminiowych

Let's Buglo

